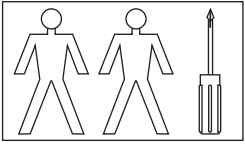
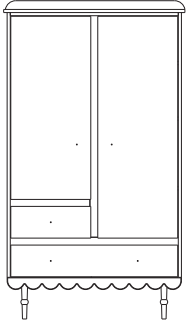
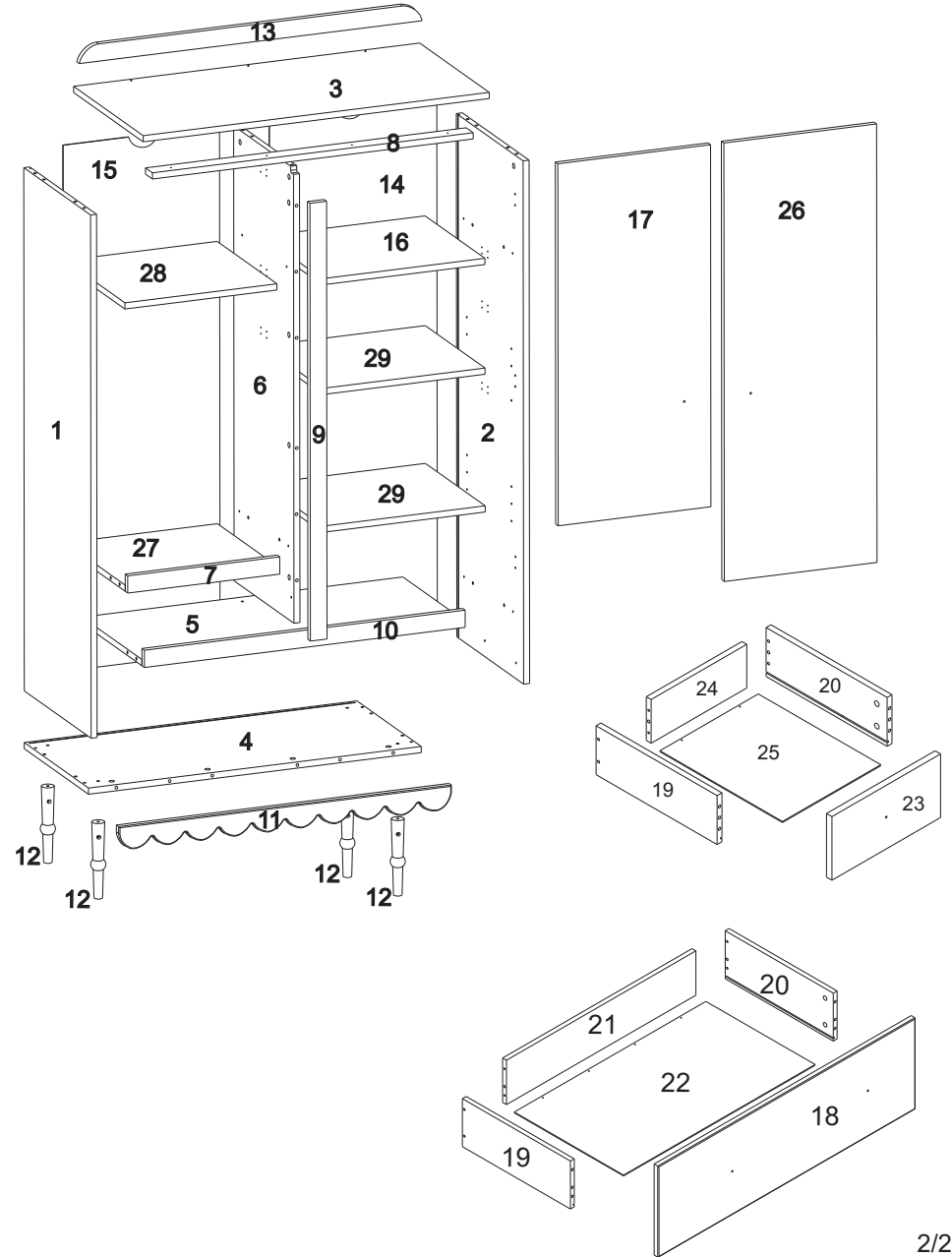
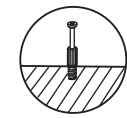
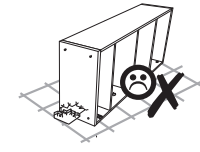
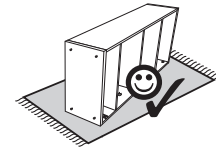
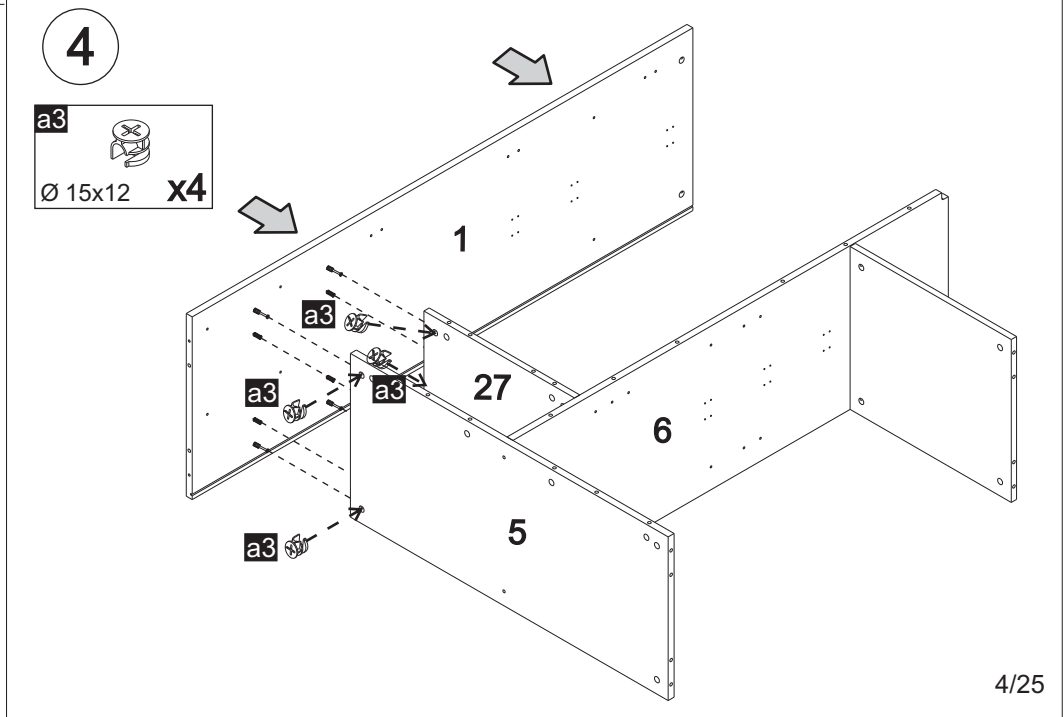
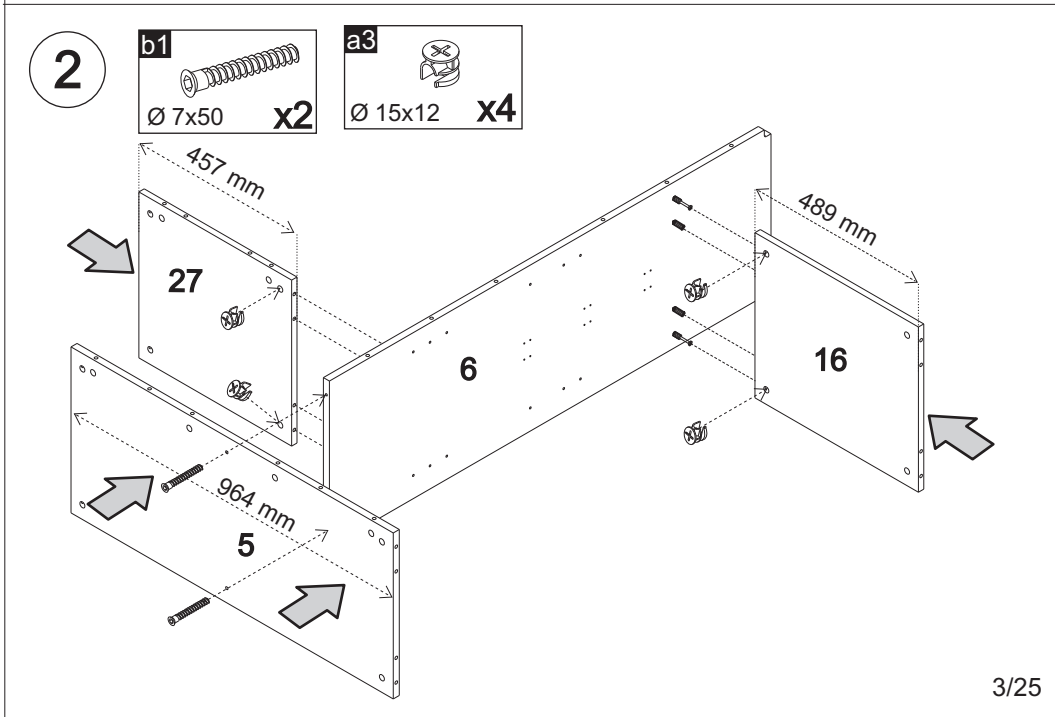
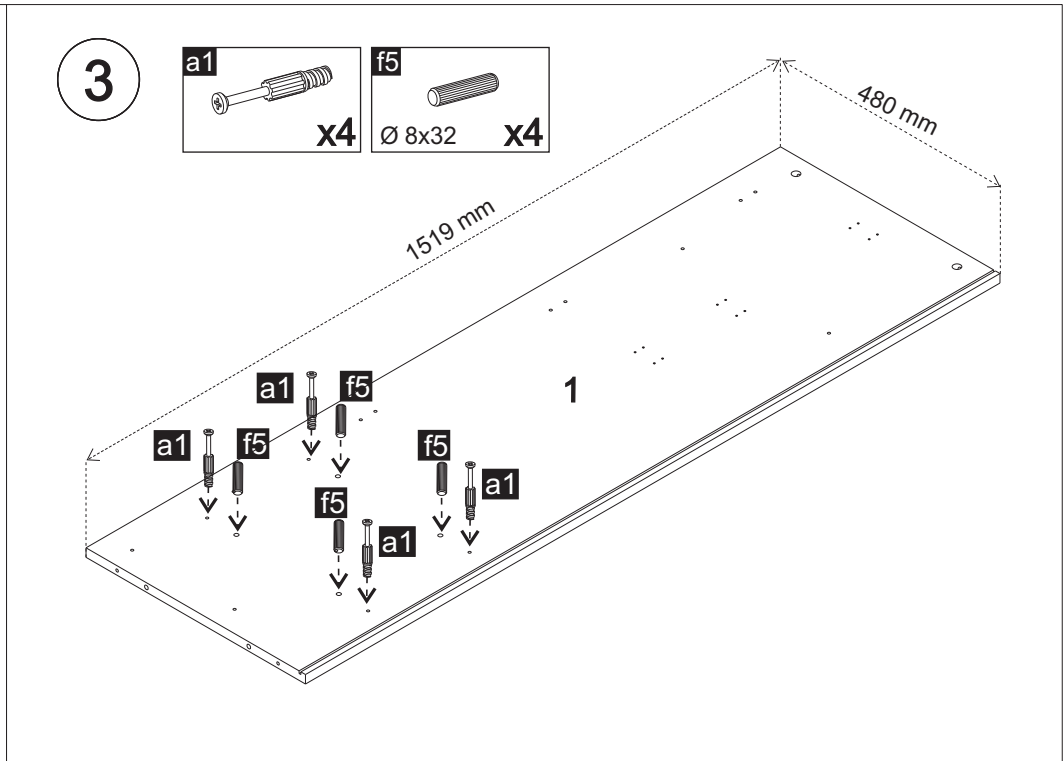
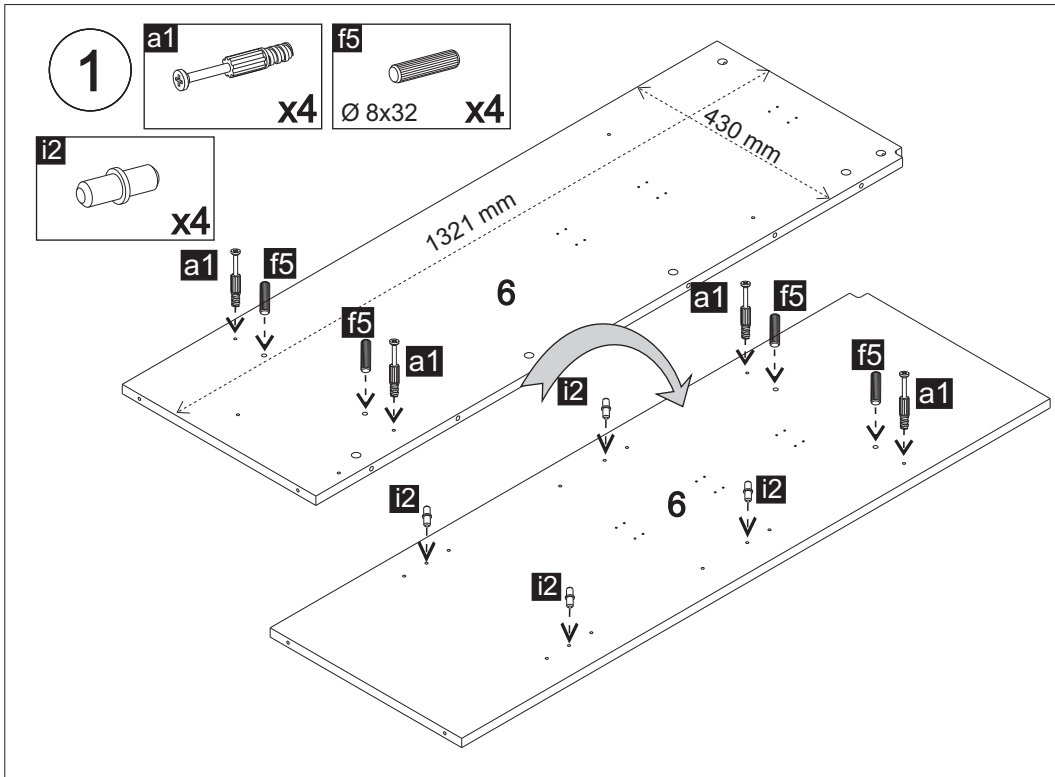


# Babushka

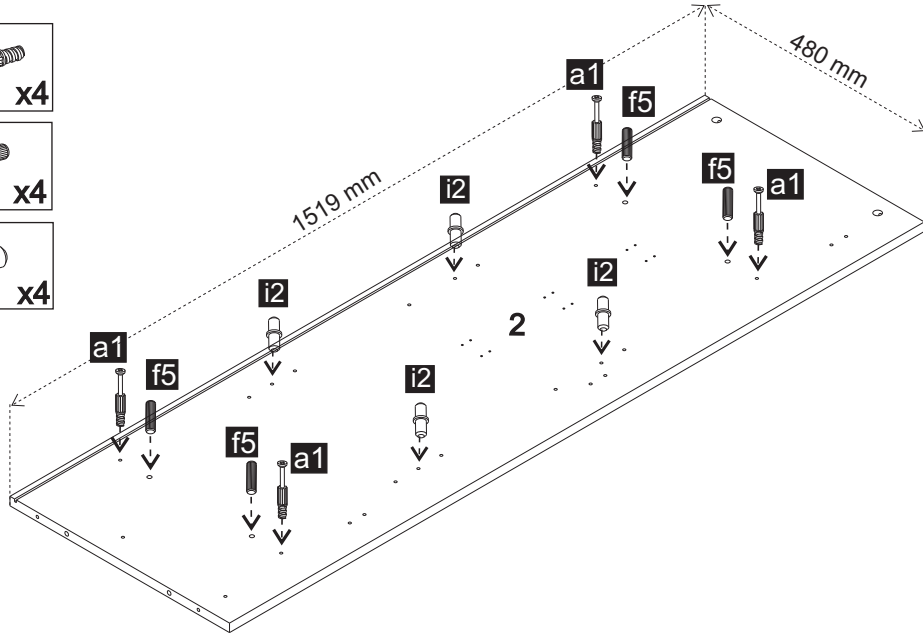
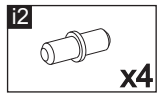
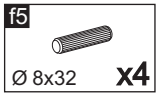
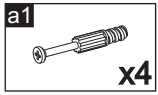


<b>x1</b>  <b>x1</b>	<b>D3</b>  L-455 <b>x1</b>	<b>D4</b>  L-485 <b>x1</b>		
<b>f5</b>  Ø 8x32 <b>x38</b>	<b>a1</b>  <b>x43</b>	<b>a3</b>  Ø 15x12 <b>x43</b>	<b>c3</b>  Ø 3x20 <b>x17</b>	<b>k1</b>  <b>x5</b>
<b>P10</b>  L-400 <b>x2</b>	<b>P11</b>  L-400 <b>x2</b>	<b>d2</b>  Ø 6,3x10 <b>x16</b>	<b>i2</b>  <b>x12</b>	<b>n1</b>  <b>x20</b>
<b>b1</b>  Ø 7x50 <b>x14</b>	<b>h5</b>  Ø 6x70 <b>x4</b>	<b>h9</b>  Ø 10x13 <b>x4</b>	<b>e1</b>  M4x24 <b>x5</b>	<b>x5</b> 
<b>c4</b>  Ø 3,5x13 <b>x12</b>	<b>M2</b>  <b>x6</b>	<b>M4</b>  <b>x6</b>	<b>c1</b>  Ø 3x13 <b>x16</b>	<b>c10</b>  Ø 3x30 <b>x4</b>
<b>N2</b>  <b>x4</b>	<b>c12</b>  Ø 3,5x13 <b>x4</b>	<b>z2</b>  <b>x2</b>	<b>k9</b>  <b>x4</b>	<b>k8</b>  <b>x17</b>

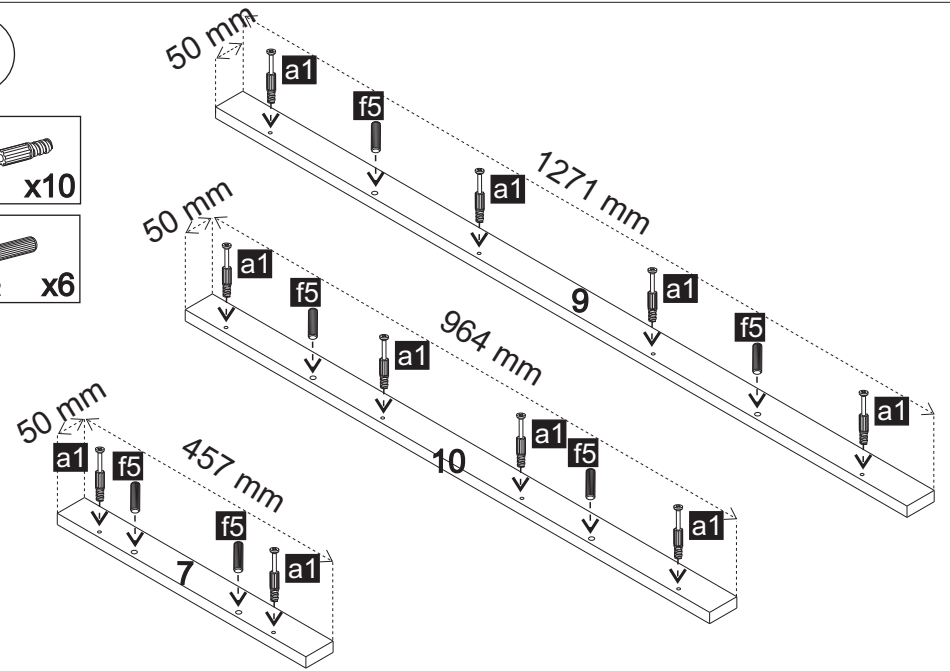
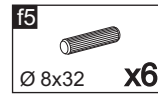
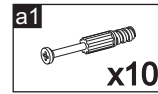




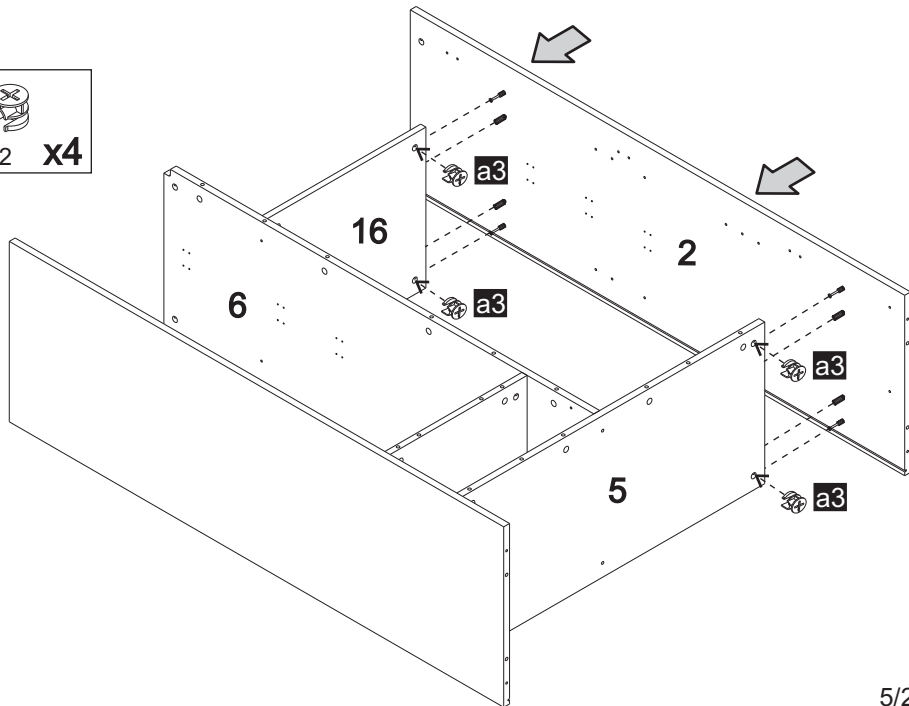
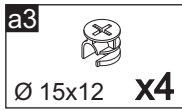
5



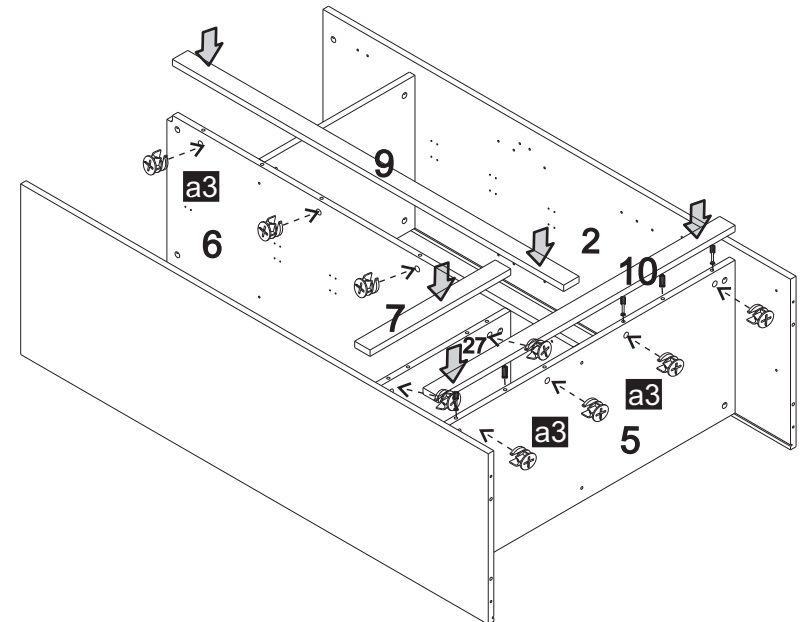
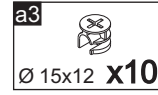
7



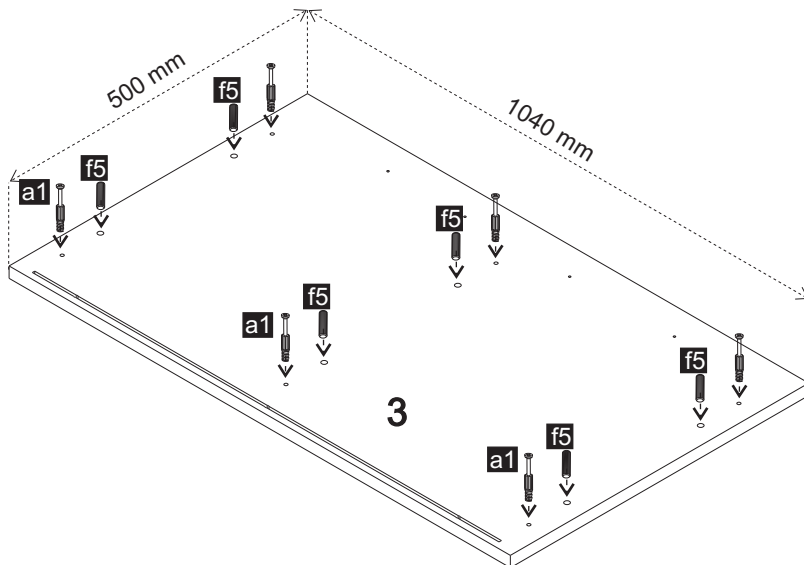
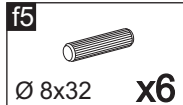
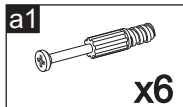
6



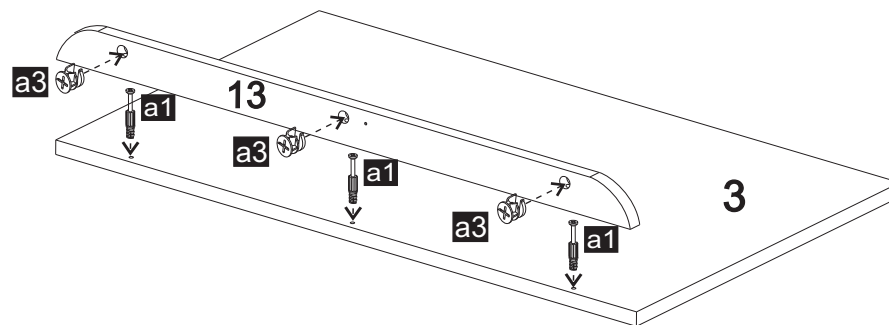
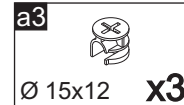
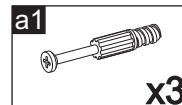
8



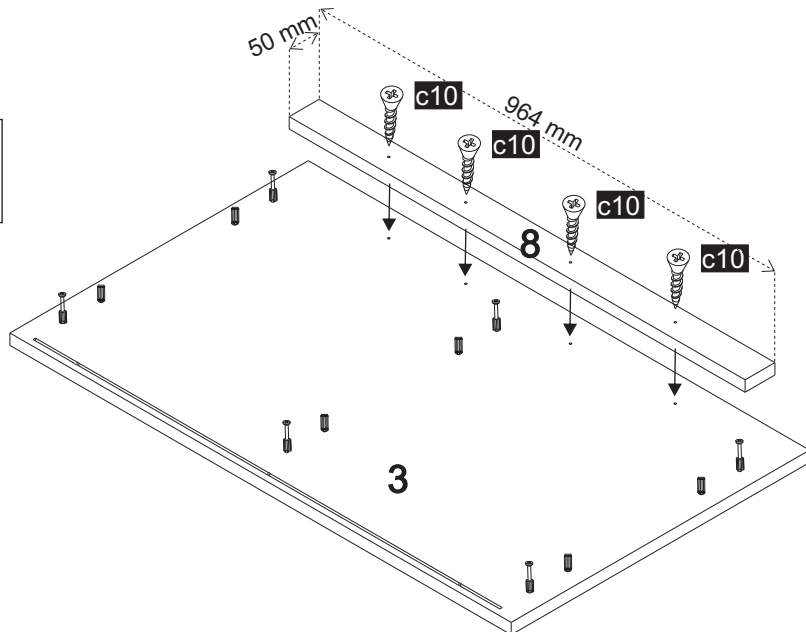
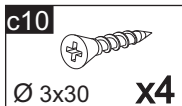
9



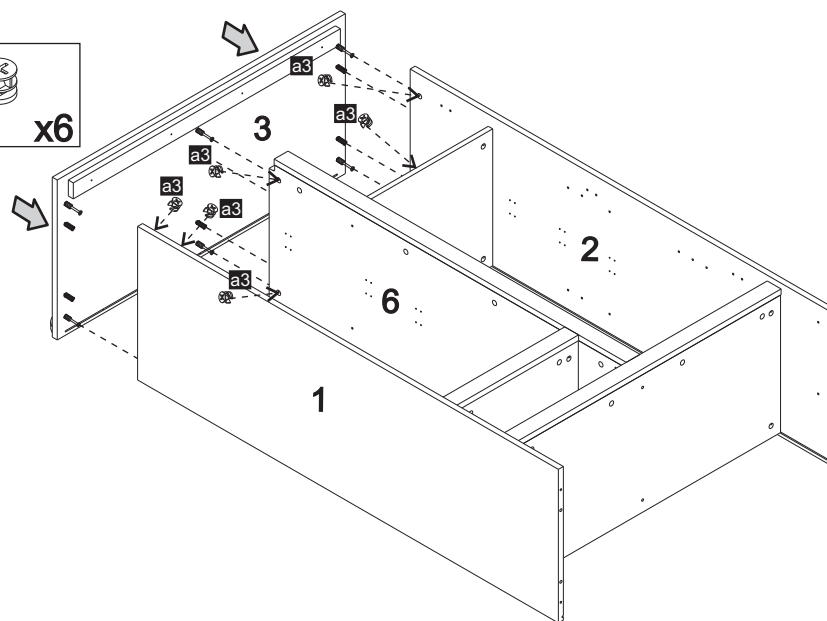
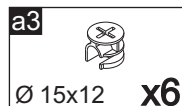
11



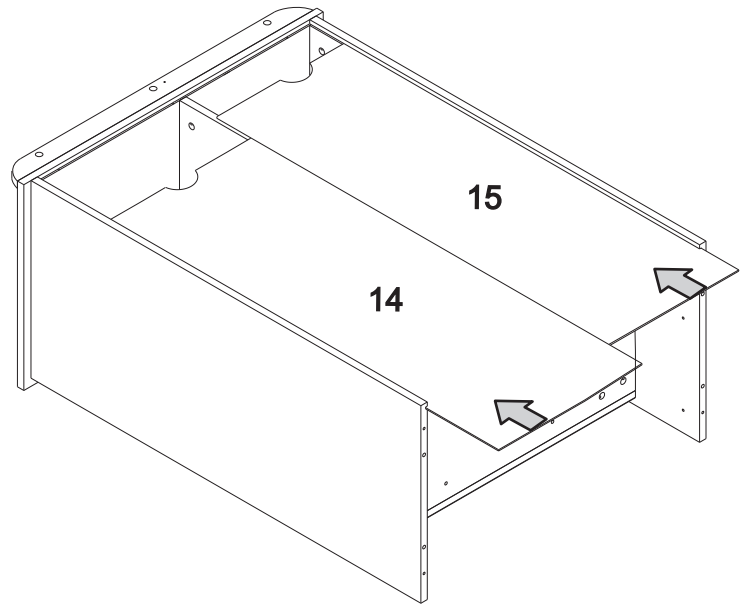
10



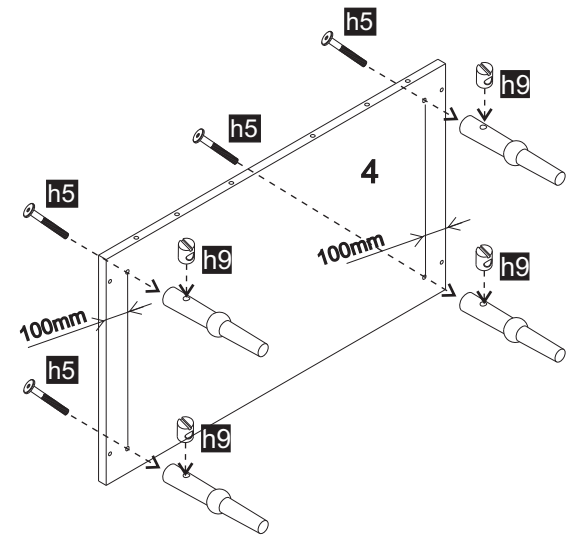
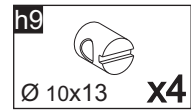
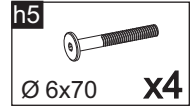
12



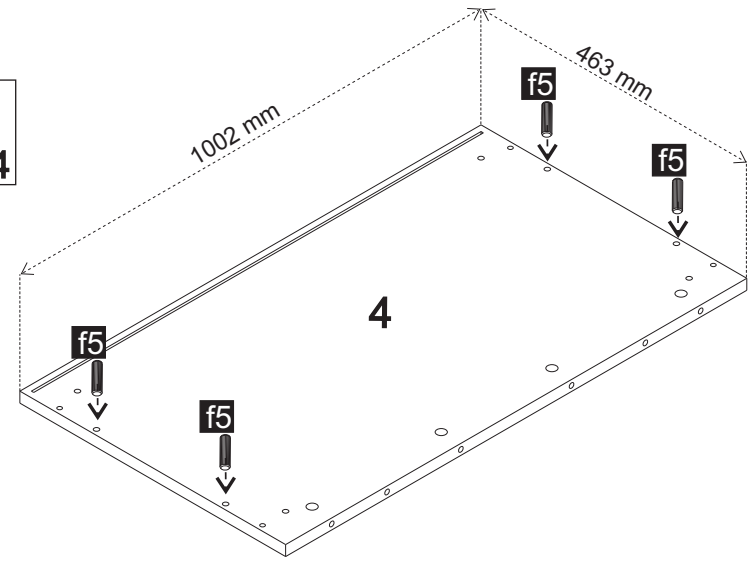
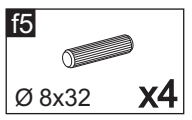
13



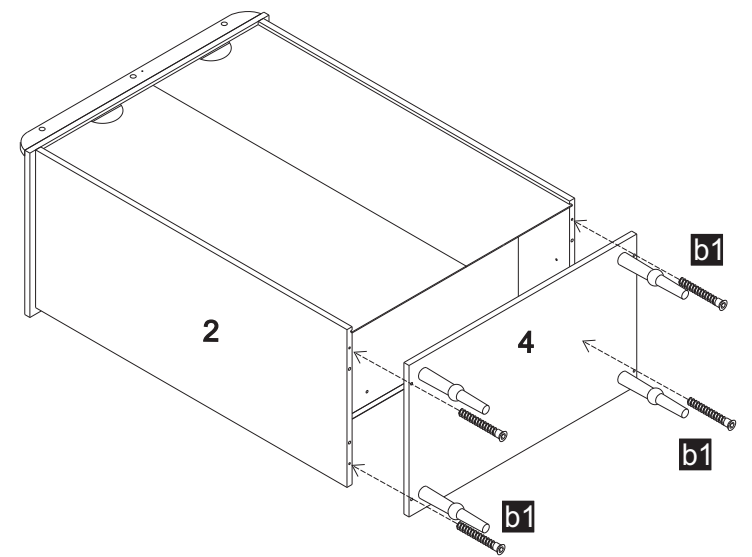
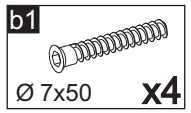
15

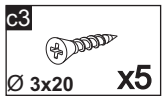


14

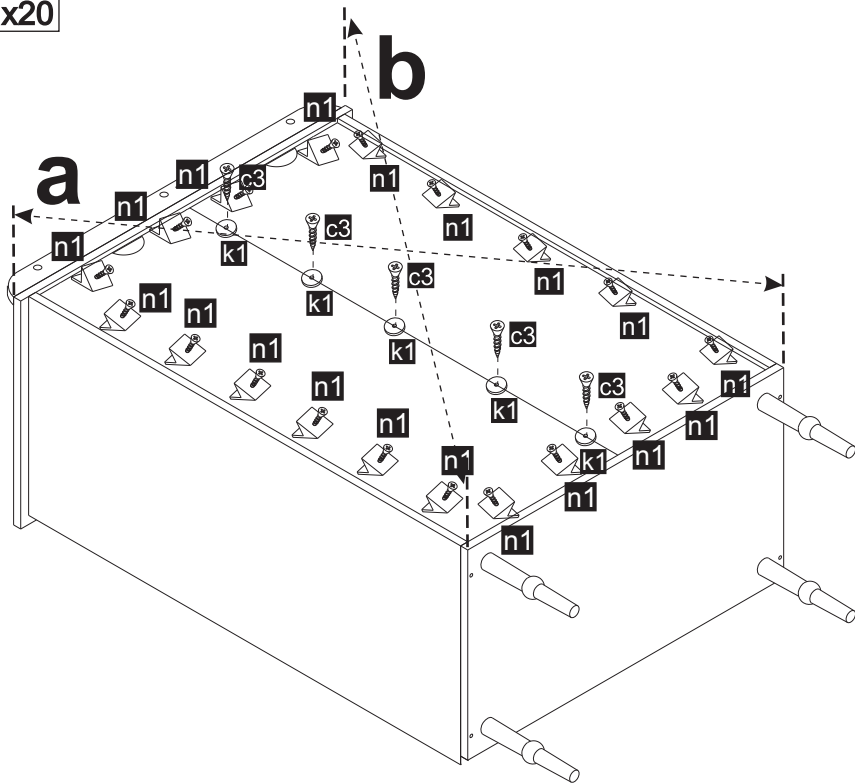
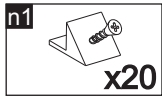
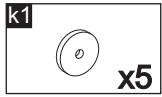


16

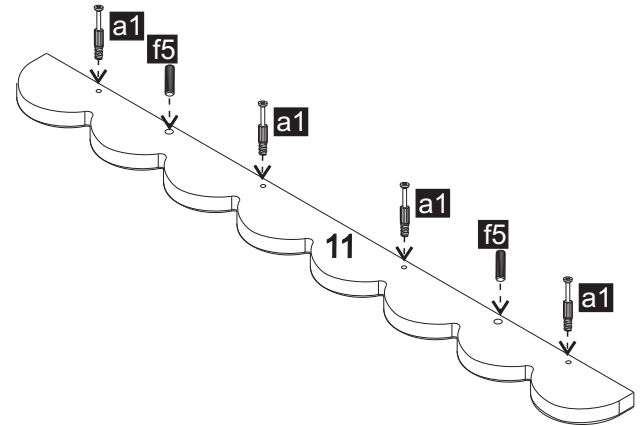
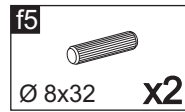
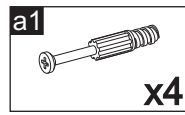




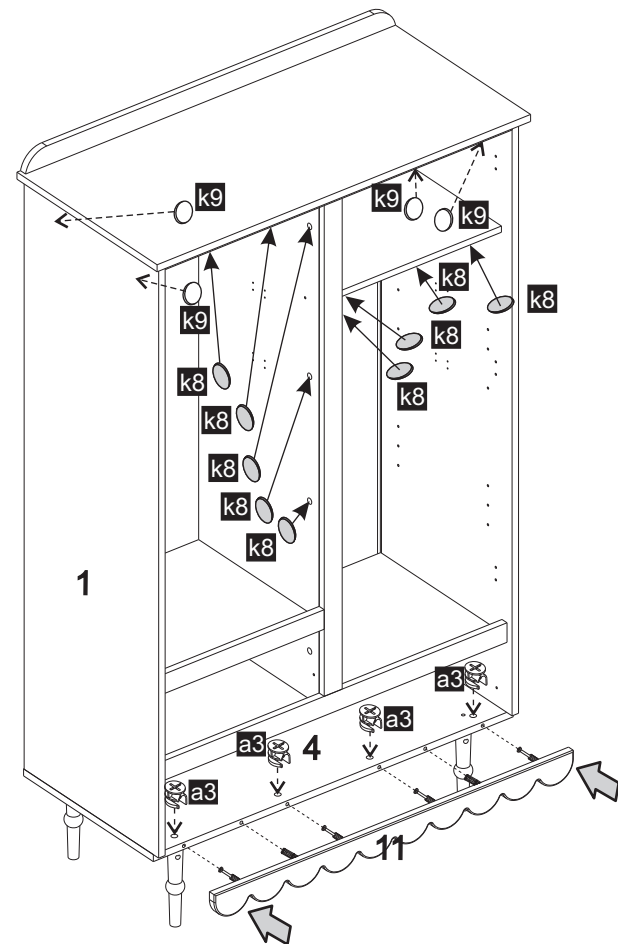
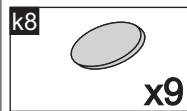
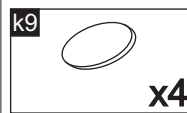
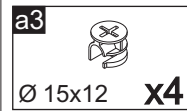
17



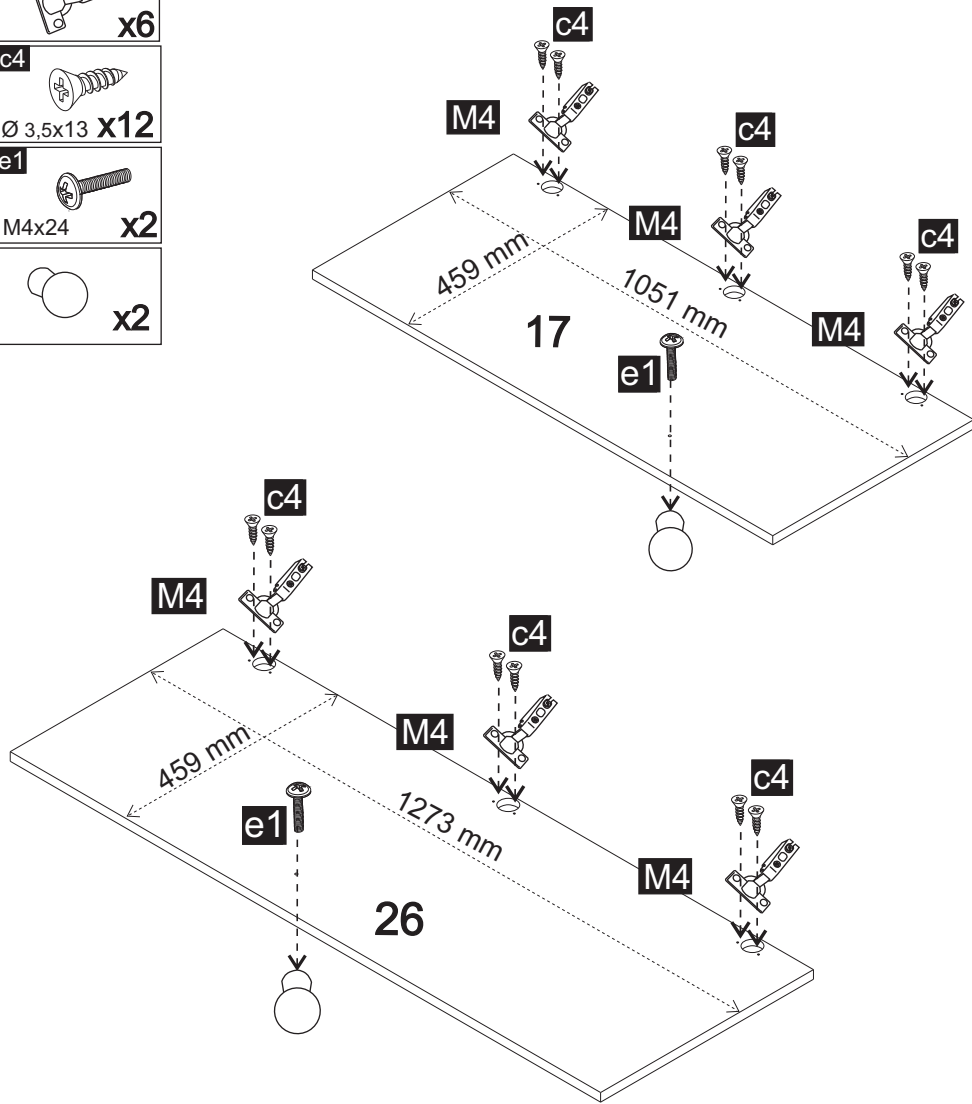
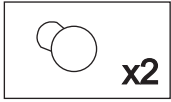
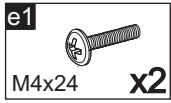
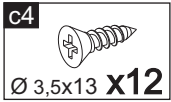
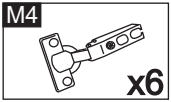
18



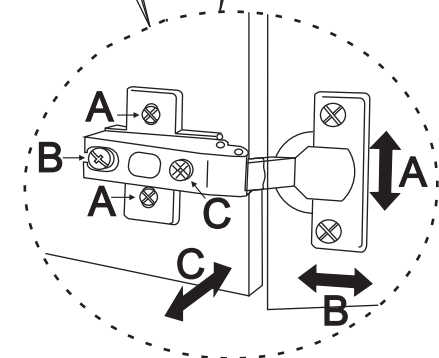
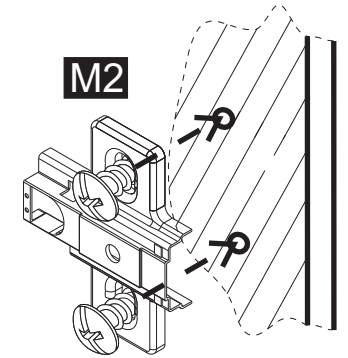
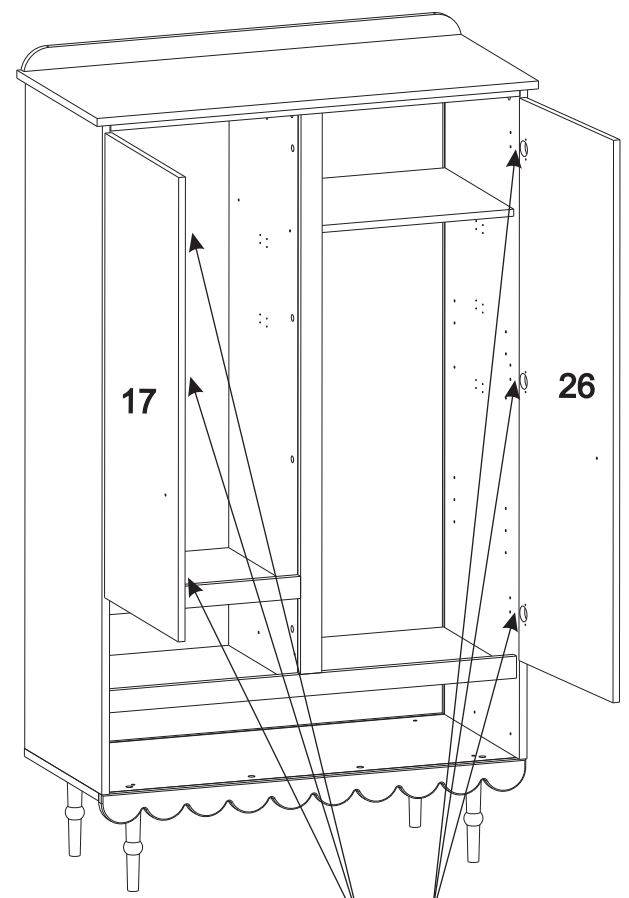
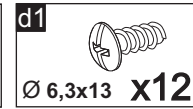
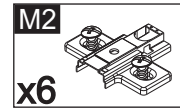
19



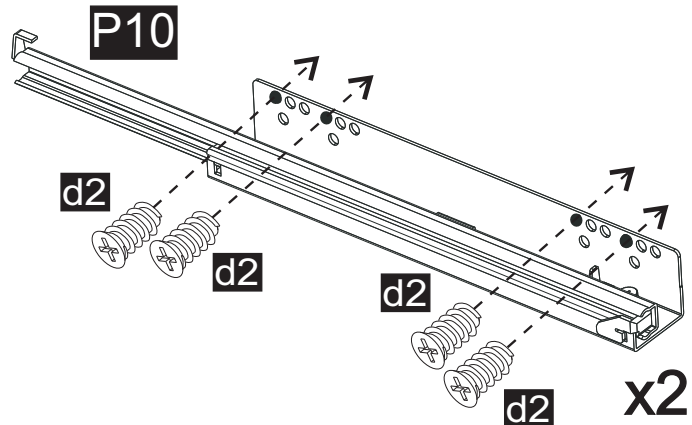
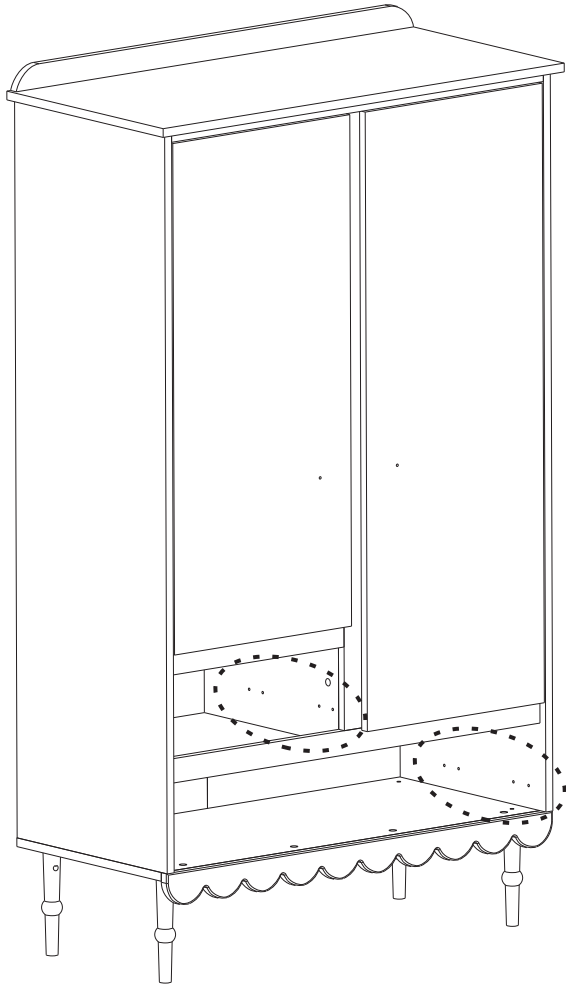
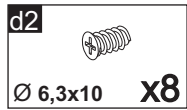
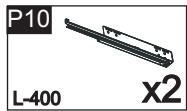
20



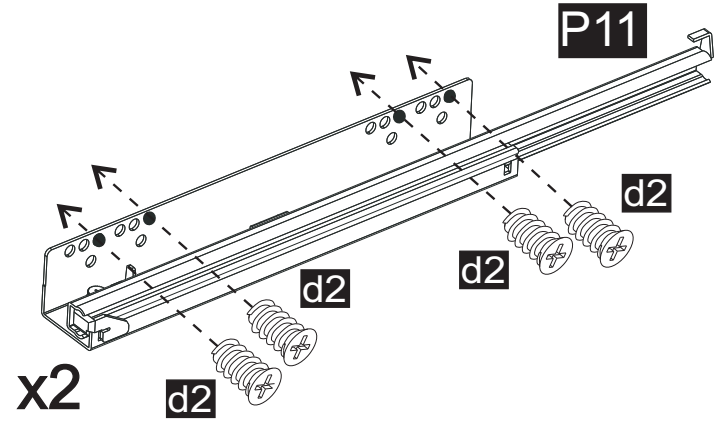
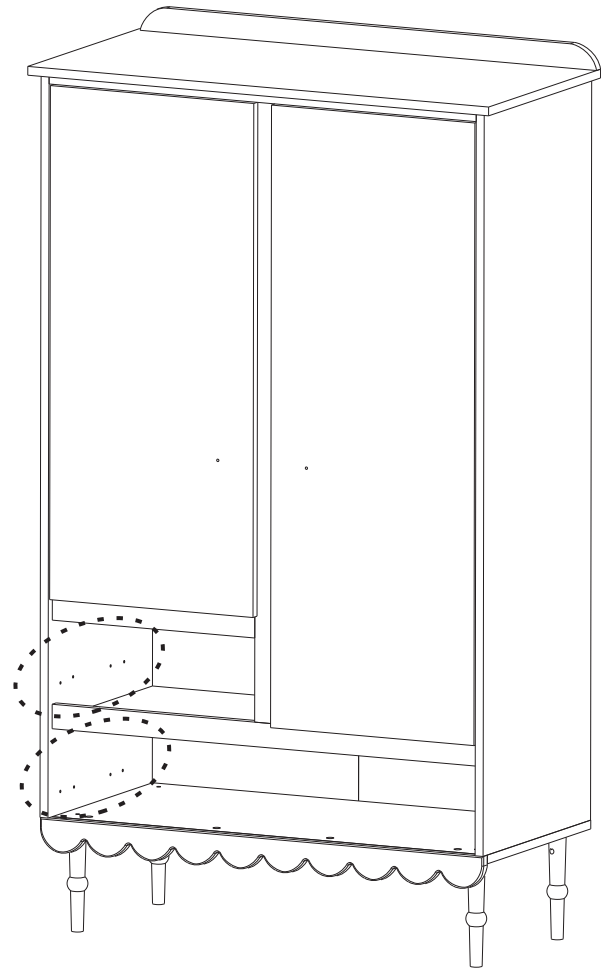
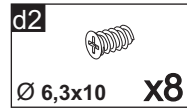
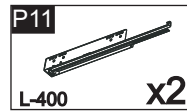
21



23

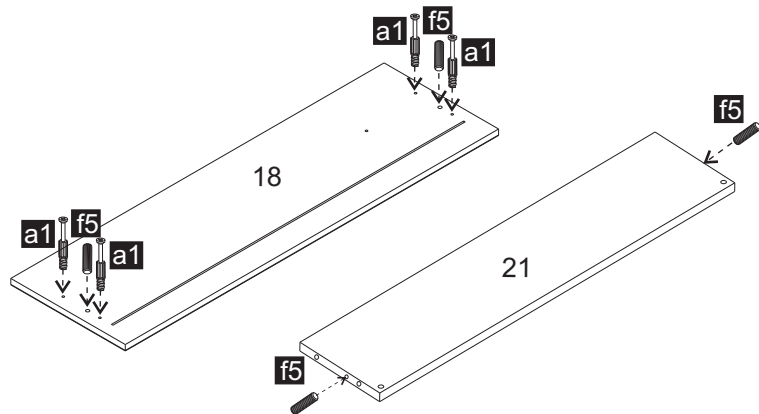
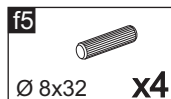
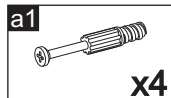


24

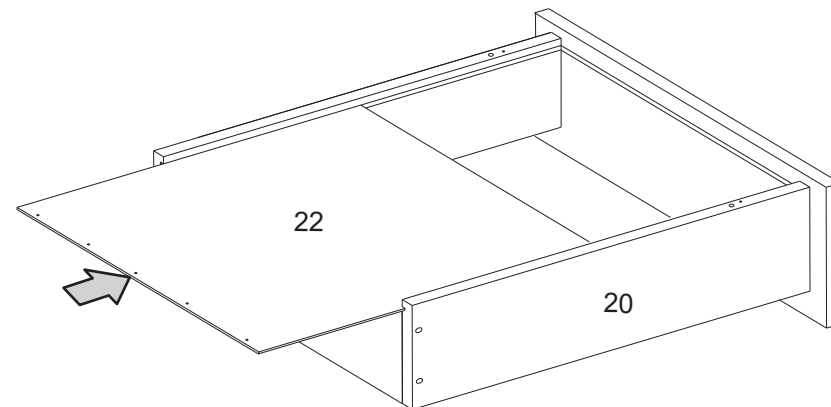




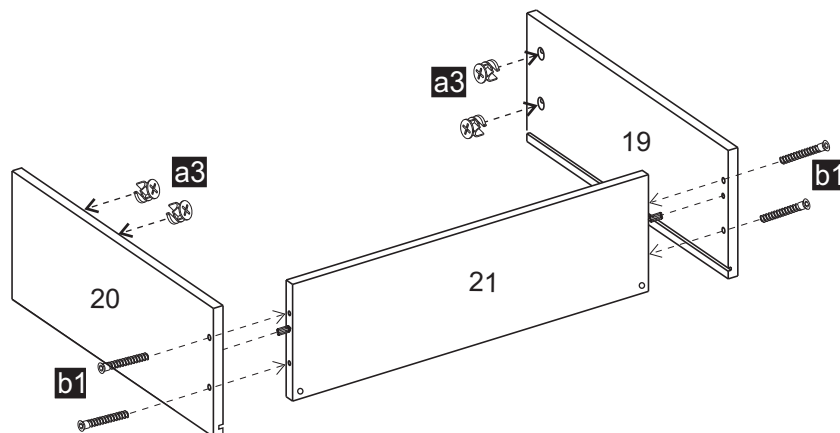
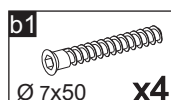
25



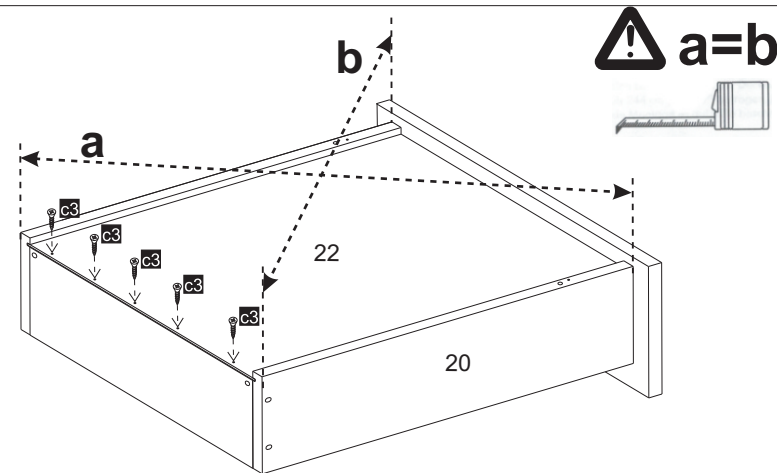
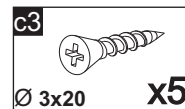
28



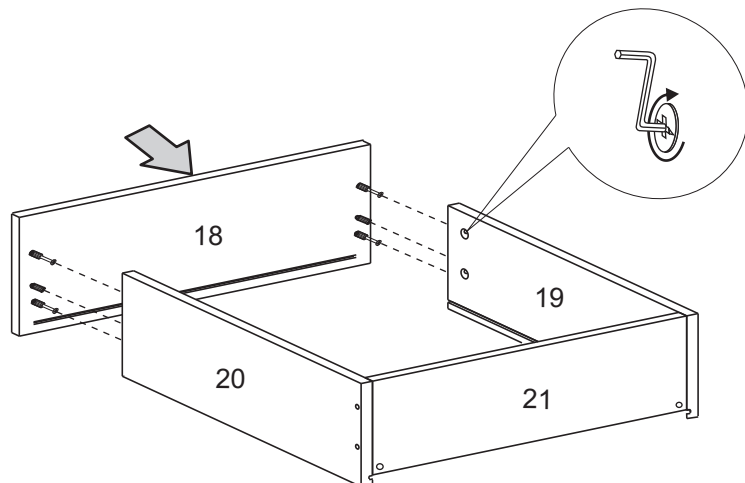
26



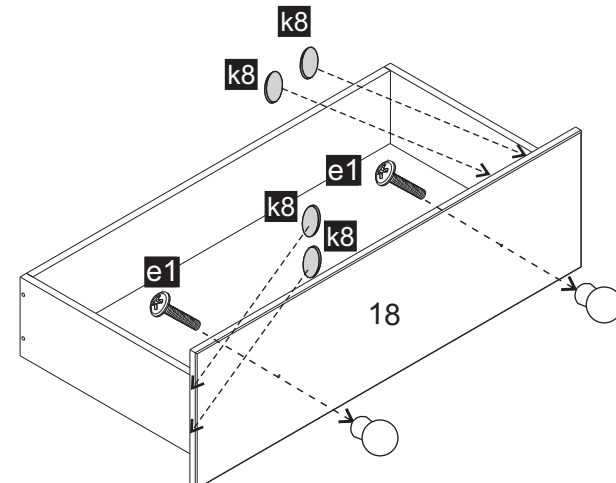
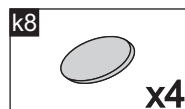
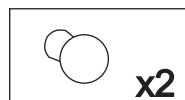
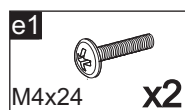
29



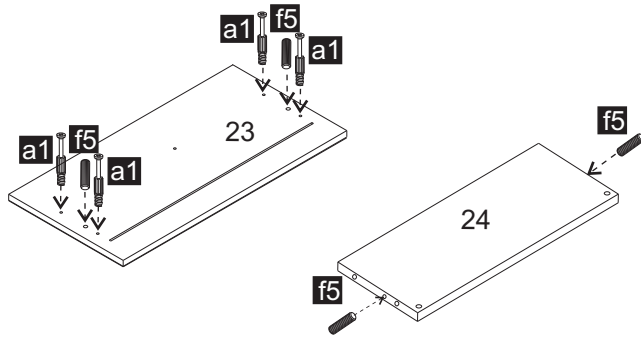
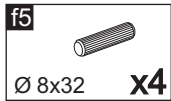
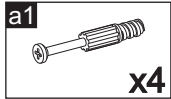
27



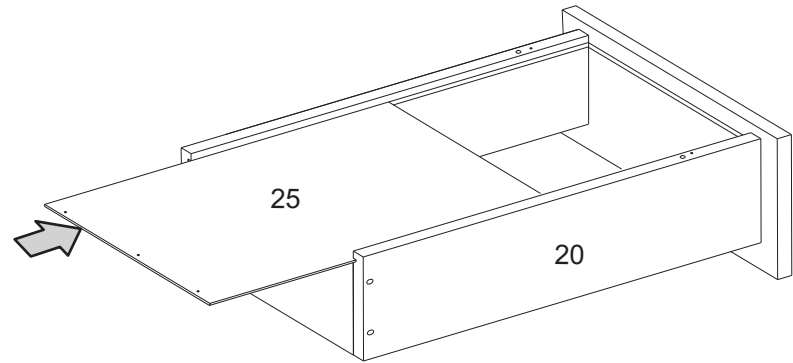
30



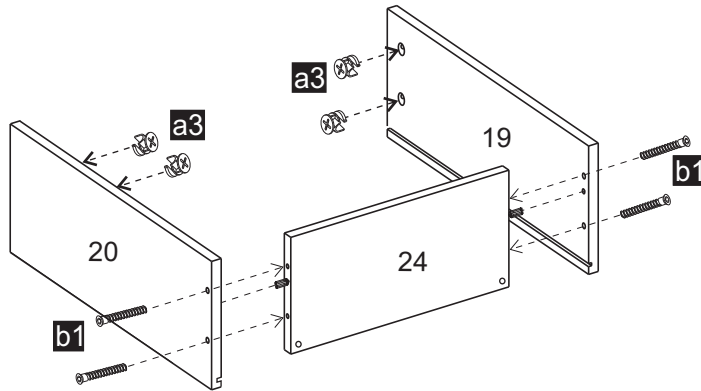
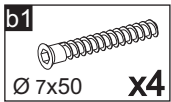
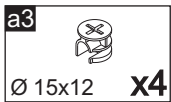
31



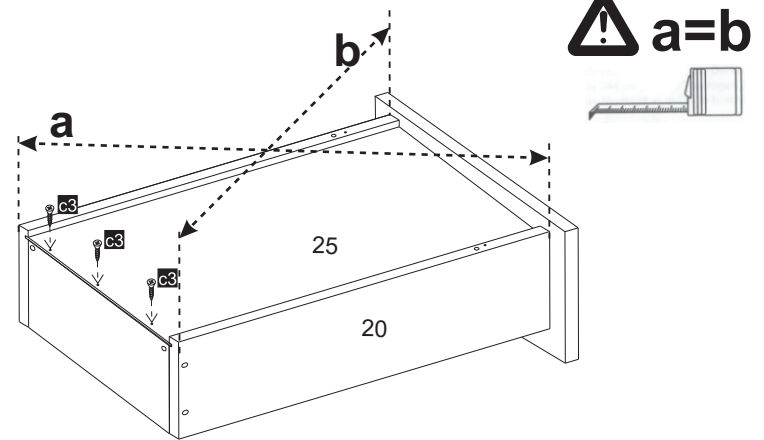
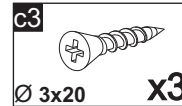
34



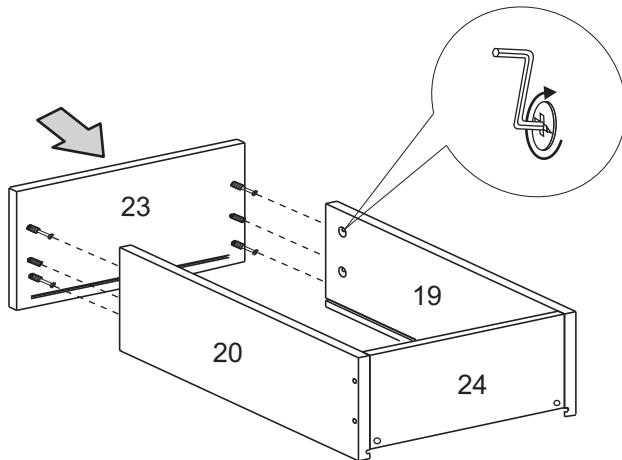
32



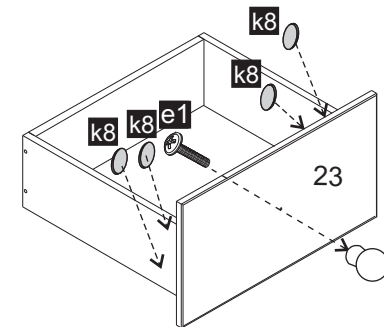
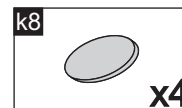
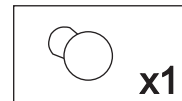
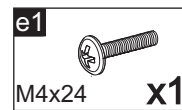
35



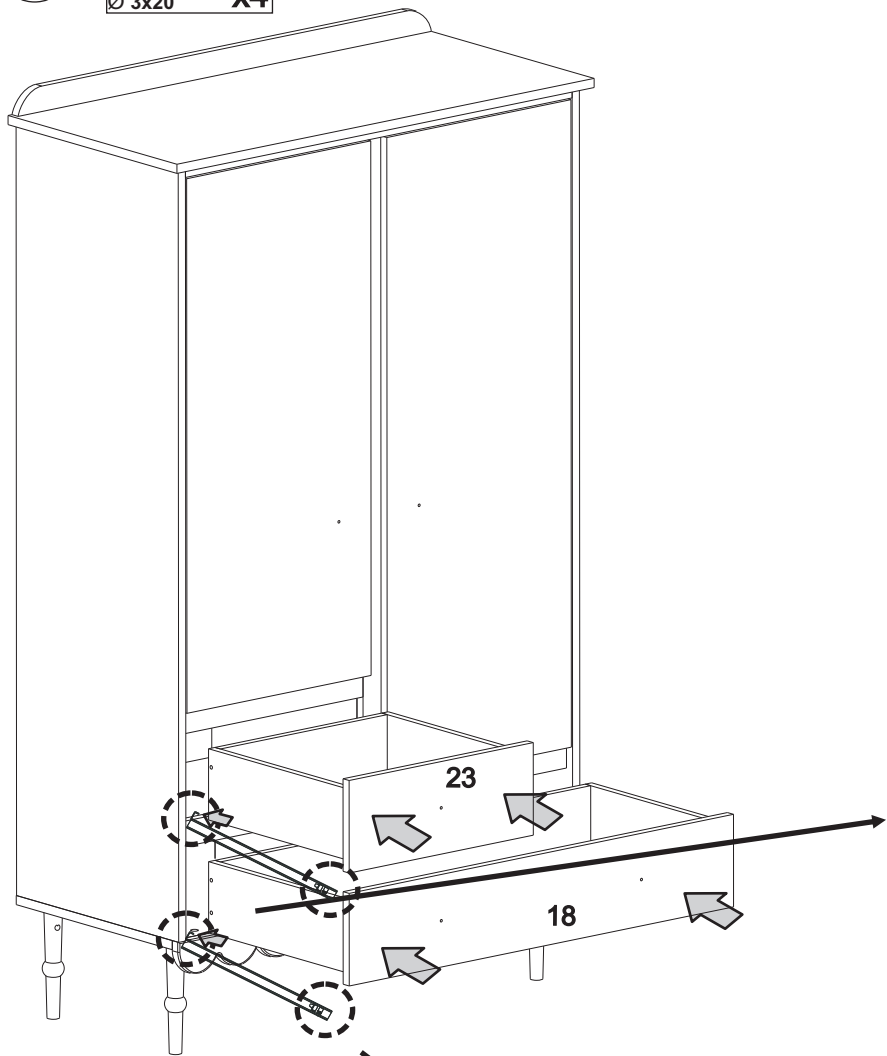
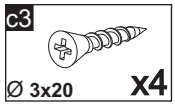
33



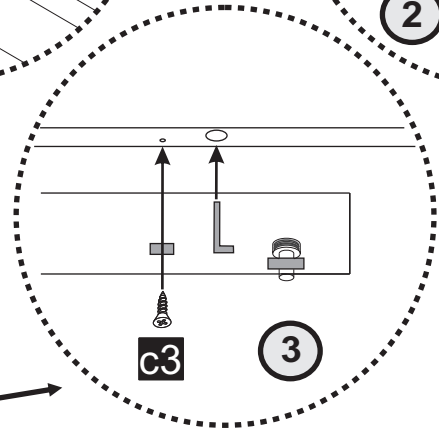
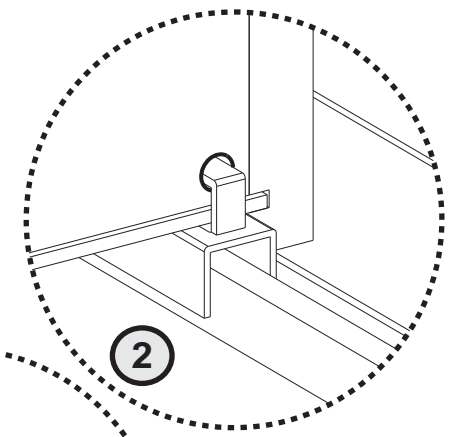
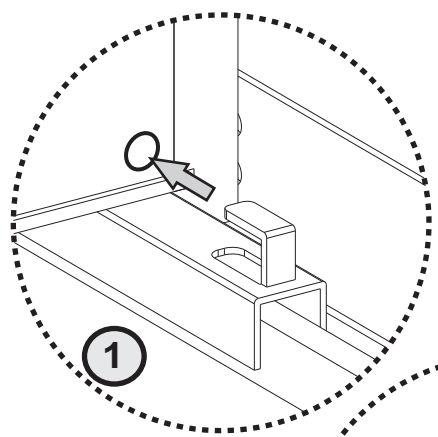
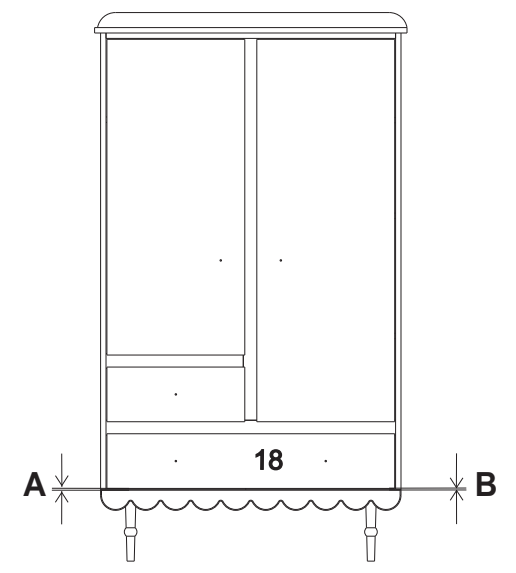
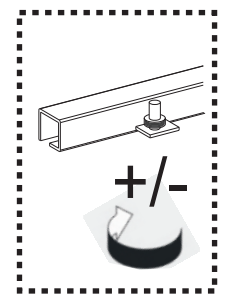
36



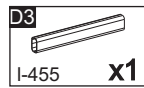
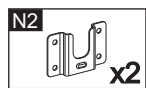
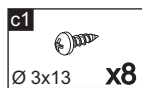
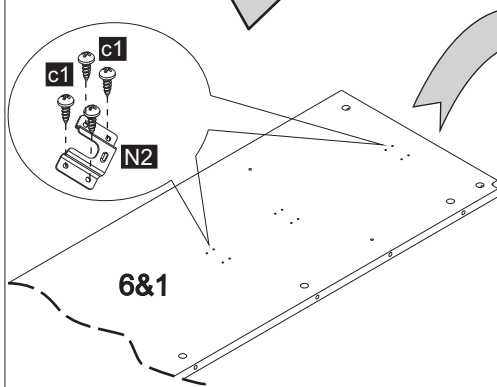
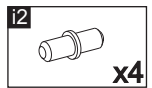
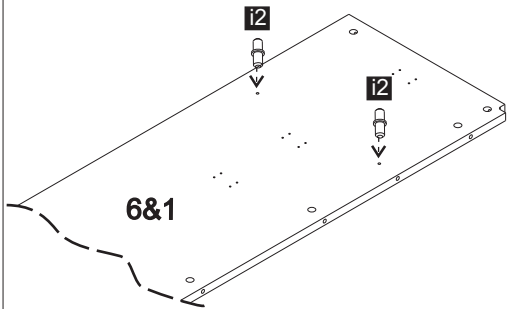
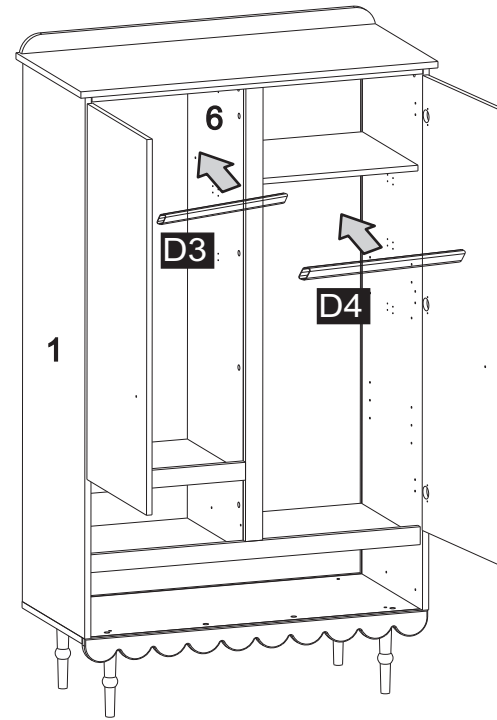
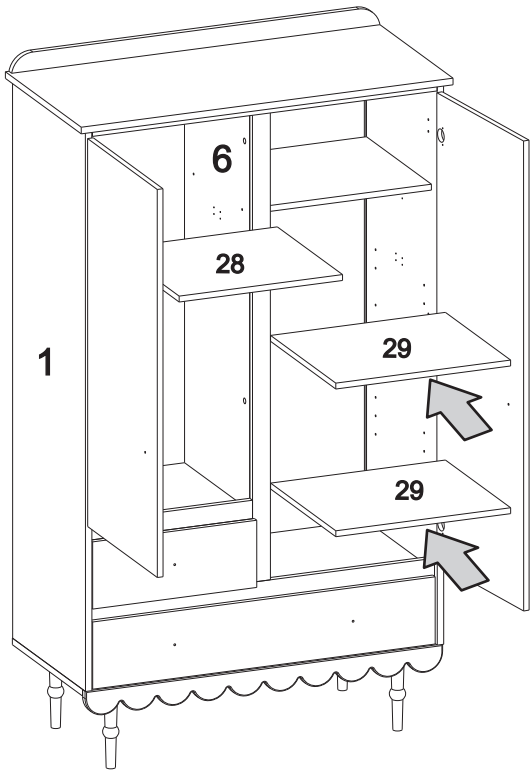
37



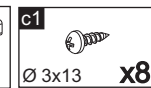
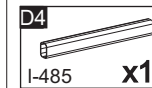
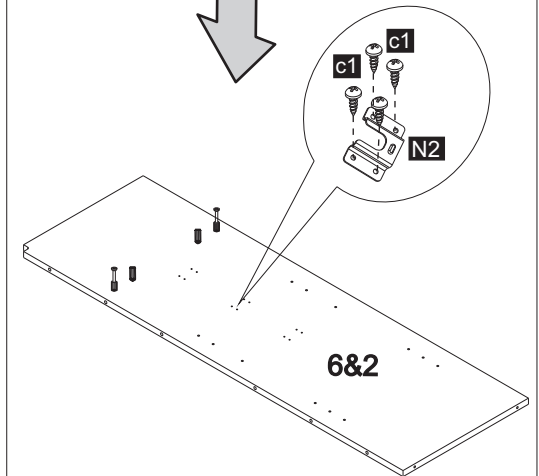
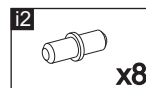
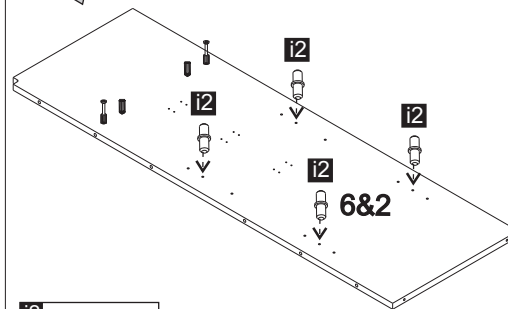
38



39

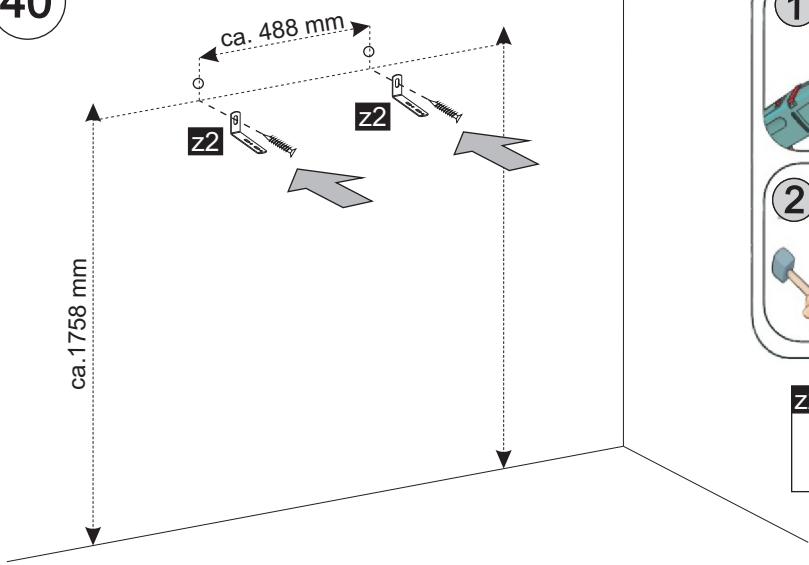


22/25



23/25

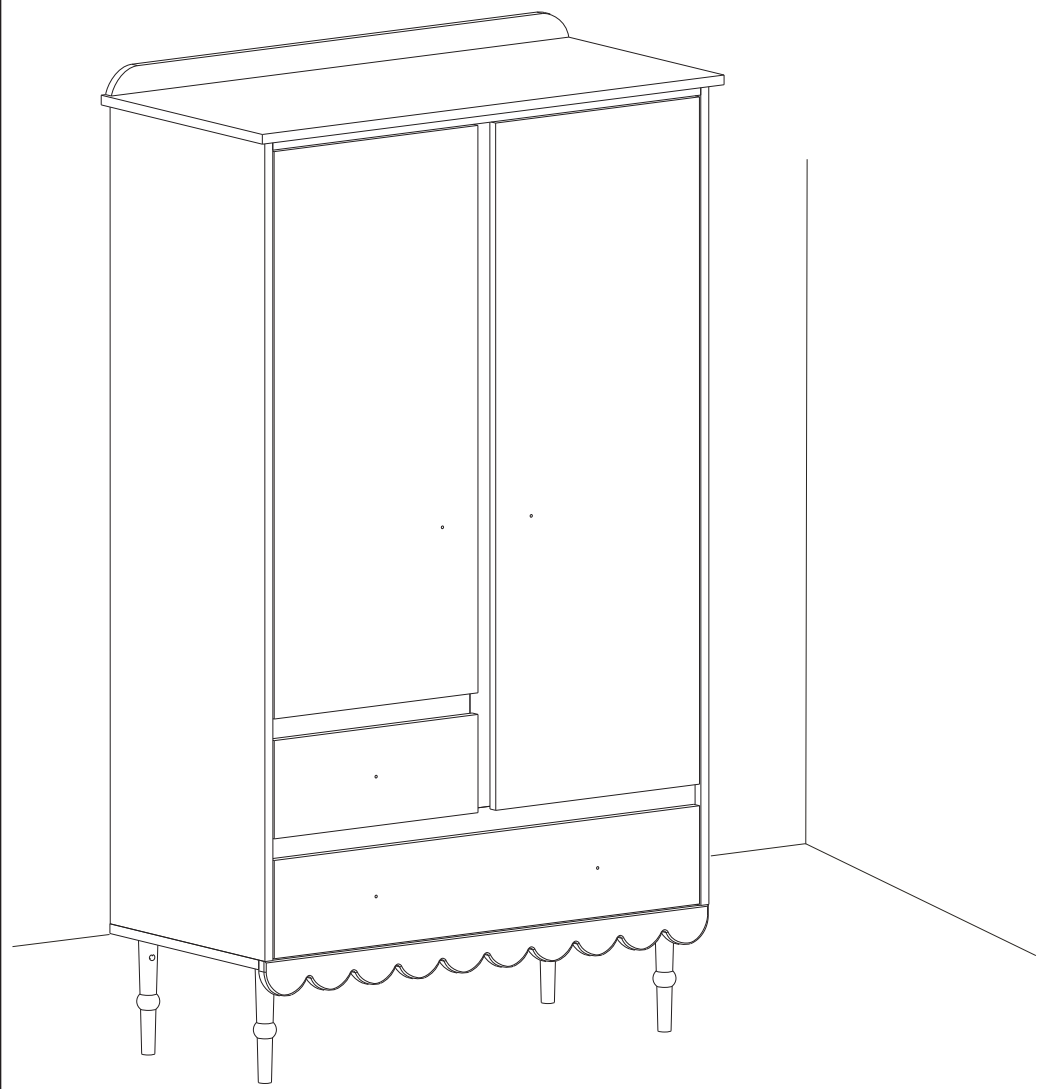
40



1  $\varnothing 8 \text{ mm}$

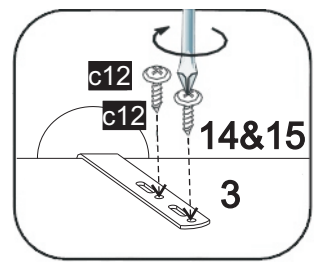
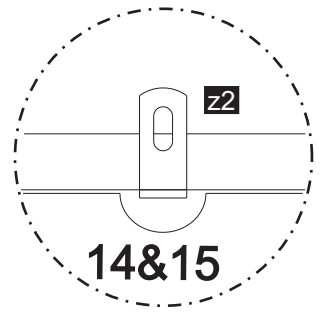
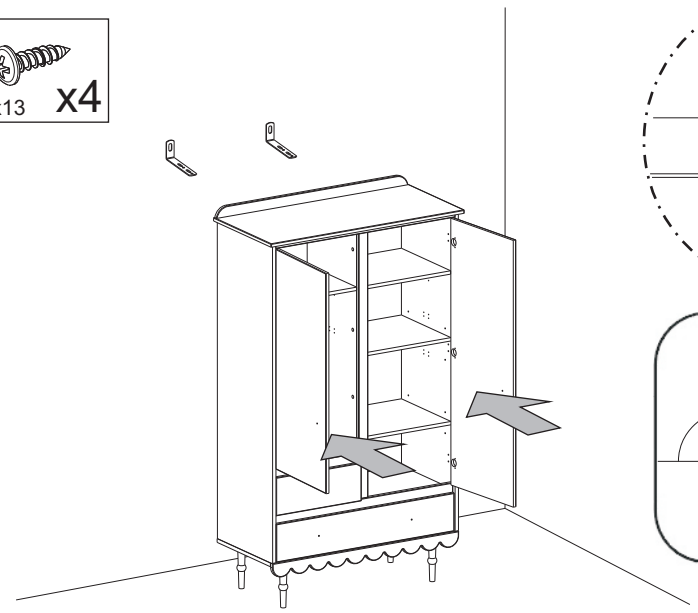
2

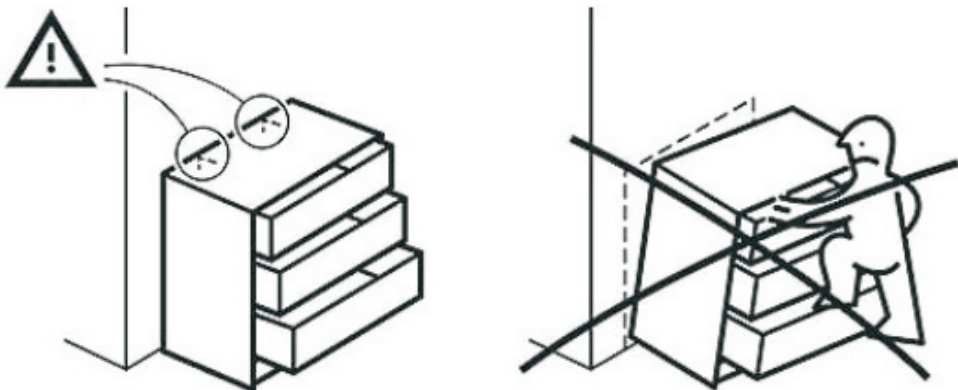
Z2 x2



41

C12  $\varnothing 3,5 \times 13$  x4





### Upevněte ho!

Všichni chceme, aby naše domovy byly bezpečné.

Nejlepší způsob, jak zabránit pádu kusu nábytku, je připevnit jej ke stěně.

Jak předejít nehodám způsobeným převrácením nábytku? Upevněte ho!

Nábytek by měl být bezpečně připevněn ke stěně.

Nedovolte dětem lézt nebo věšet se na nábytku.

Upevněte ho! Návod pro montáž na stěnu. Nábytek by měl být bezpečně připevněn ke stěně. Vzhledem k různým typům stěn si zvolíte typ uchycení na stěnu. Pokud není níže uveden materiál, ze kterého jsou stěny u vás vyrobeny nebo máte doplňující dotazy, obraťte se na vybranou prodejnu se stavebními.

### Stavební materiál

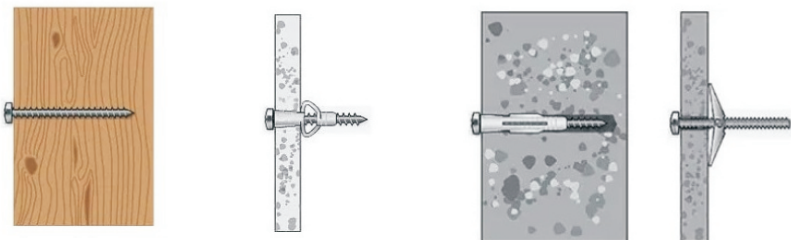
1. Sádrokartonová nebo sádrokartonová stěna s dřevěným rámem- obr.1

2. Sádrokartonová stěna bez dřevěného rámu- obr.2

3. Cihlová zed:

- pevná stěna (obr. 3a)

- stěna s prázdným prostorem uvnitř (obr. 3b)



### Upevnite ho!

Všetci chceme, aby naše domovy boli bezpečné.

Najlepší spôsob, ako zabrániť pádu kusu nábytku, je pripevniť ho k stene.

Ako predísť nehodám spôsobeným prevrátením nábytku? Upevnite ho!

Nábytok by mal byť bezpečne pripevnený k stene.

Nedovoľte deťom liezť alebo vešať sa na nábytku.

Upevnite ho! Návod na montáž na stenu. Nábytok by mal byť bezpečne pripevnený k stene. Vzhľadom k rôznym typom stien si zvolíte typ uchytenia

na stenu. Pokiaľ nie je nižšie uvedený materiál, z ktorého sú steny u vás vyrobené alebo máte doplňujúce otázky, obráťte sa na vybranú predajňu so stavebními.

### Stavebný materiál

1. Sadrokartónová alebo sadrokartónová stena s dreveným rámom- obr.1

2. Sadrokartónová stena bez dreveného rámu- obr.2

3. Tehlový múr:

- pevná stena (obr. 3a)

- stena s prázdny priestorom vo vnútri (obr. 3b)

### Remediați-I!

Cu toții ne dorim ca casele noastre să fie în siguranță.

Cel mai bun mod de a preveni căderea unei piese de mobilier este fixarea acesteia de perete.

Cum să preveniți accidentele cauzate de răsturnarea mobilierului?

### Remediați-I!

Mobilierul trebuie fixat ferm pe perete.

Nu permiteți copiilor să se cațere sau să atârne de mobilier.

Remediați-I! Instrucțiuni pentru montarea pe perete. Mobilierul trebuie să fie în siguranță atasat de perete. Datorită diferitelor tipuri de pereti, alegeți tipul de atasament pe perete. Dacă materialul din care sunt făcuți pereții dvs. nu este listat mai jos sau dacă aveți întrebări suplimentare, vă rugăm să contactați magazinul selectat cu materiale de construcție.

### Material de construcție

1. Perete de gips-carton sau gips-carton cu rama din lemn - fig.1

2. Perete din gips-carton fără cadru din lemn - fig.2

3. Zid de cărămidă:

- perete solid (Fig. 3a)

- un perete cu un spațiu gol în interior (Fig. 3b)